

Nutzen auch Sie die Vorteile des Unternehmensservices der VHS

- Jahrzehntelange Erfahrung in der Weiterbildung seit 1974
- Zahlreiche Unternehmenskunden, die seit Jahren auf unsere Kompetenzen vertrauen
- Mit modernster Technik ausgestattete Räumlichkeiten
- Kein Kursausfallrisiko
- Einzel- oder Gruppenunterricht
- Vielzahl unterschiedlicher Kursformate
- Maßgeschneiderte Angebote auf Bestellung
- Ausgezeichnetes Preis-Leistungs-Verhältnis
- hochspezialisierte Dozenten aus ganz Deutschland - eingesetzt wie Sie es brauchen
- Zertifiziert nach DIN ISO und AZAV

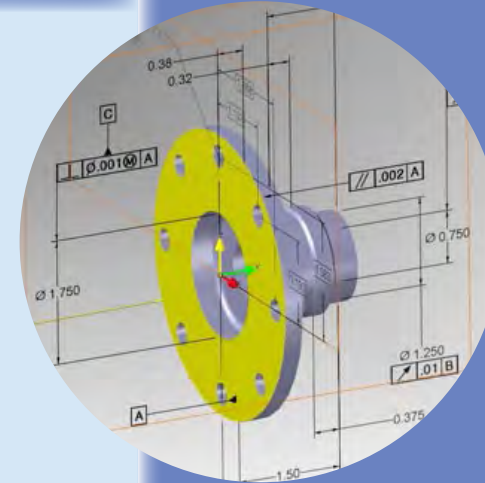


Machen Sie den ersten Schritt!

Gerne beraten wir Sie vor Ort und besprechen, wie wir Ihre Mitarbeitenden am besten schulen können. Selbstverständlich ist dieses Beratungsgespräch für Sie kostenlos!

Nehmen Sie mit uns Kontakt auf:
VHS Menden-Hemer-Balve
Achim Puhl
Fon: 02373/903-8404
a.puhl@vhs-mhb.de

VHS Menden-Hemer-Balve
Märkische Str. 3-5, 58706 Menden
fon:02373/903-8400
fax:02373/903-10-8400
info@vhs-mhb.de
www.vhs-mhb.de
www.facebook.de/vhsmhb



Wissen und Kompetenzen

Mit uns
an die Spitze

wir leisten was!

Unternehmensservice an der VHS - wir bringen Sie weiter!

Die VHS Menden-Hemer-Balve ist seit ihrer Gründung 1974 auf dem Gebiet der Erwachsenenbildung sehr erfolgreich und logistisch einer der größten Weiterbildungseinrichtungen in der Region.

Allein in den Bereichen berufliche Qualifizierung und EDV führen wir jährlich ca. 200 Kurse mit über 1.200 Teilnehmern durch.

Zahlreiche Behörden und Unternehmen profitieren von unseren hervorragenden Dozenten, unserer spezifischen Ausrichtung der Seminare auf die Bedürfnisse der Unternehmen und unseren qualitativ hochwertig ausgestatteten Räumlichkeiten.

Wir schulen vor allem im Bereich Verkauf, Kommunikation, Teambuilding, Qualität, Führung und Büropraxis.

Im Bereich der EDV stehen uns hervorragend ausgestattete Seminarräume zur Verfügung. Von CAD bis zu Officeanwendungen, von Standardschulungen bis zur Einführung innovativer EDV-Konzepte: wir sind Ihr Partner!

innovative Bildung

Innovative Lehr-und Lernmethoden

Frontalunterricht und Kreidetafeln sowie die dazugehörigen staubigen Lappen waren gestern.

Heute arbeiten wir mit modernen digitalen Whiteboards und nutzen die E-Learning Plattform Moodle, um das Lernen flexibel zu gestalten.

Zeitlich und räumlich unabhängiges Lernen lässt Grenzen verschwinden und setzt neue Maßstäbe in der Weiterbildung.

Ob vom heimischen Sofa oder vom anderen Ende der Welt, von überall her können Sie auf Ihren Kurs zugreifen und sich aktiv beteiligen. Das schafft interessante Perspektiven.



Bildrecht: JMG / PIXELIO

Sie sind der Chef!

Standard kann jeder!

Auch wir! Nicht jeder Standard muss schlecht sein. Wählen Sie aus unserem Programm die Kurse, die für Ihre Mitarbeitenden richtig sind.

Es darf auch speziell sein? Prima! Mit unserer Hilfe definieren Sie die Bildungsbedarfe. Wir machen Ihnen dann entsprechenden Angebote zur Umsetzung.

Können wir das? Klar:

Für eine Stadtverwaltung haben wir beispielsweise ein Konzept der Führungsweiterbildung entwickelt und umgesetzt. Ebenso haben wir dort die Umsetzung von Mitarbeitergesprächen geschult.

Für zahlreiche Unternehmen sind wir das Weiterbildungsinstitut erster Wahl bei der Einführung neuer Release-Versionen im Bereich der EDV.

Mit unserer Unterstützung wurde das Projektmanagement eines Großunternehmens der Region auf neue Füße gestellt.

Wir haben eine Verwaltung bei der Einführung von I-Pads geschult.

Für ein Großunternehmen bestreiten wir einen Großteil der betrieblichen Weiterbildung.